



art. 0130

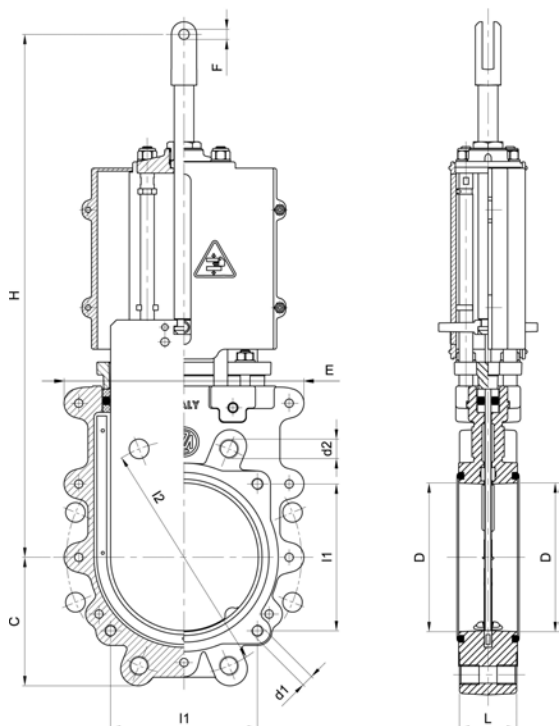
saracinesca a lama bidirezionale

cast-iron gate valve with bidirectional stainless steel knife

vanne de fer fondu à lame bidirectionnelle en acier inox

Gusseisen-Plattenschieber mit beidseitig dichtender Edelstahl Platten

tajadera en hierro con hoja de acero inoxidable bidirecional

**FLANGE - FLANGES
DIN PN10**

Ø"	I2	d2	fori holes
4"	180	M20	8
6"	240	M20	8
8"	295	M20	8

Ø"	Codice / Code	C	D	E	F	H	L	I1	d1	gr
4"	ARZO 0130 100 000	102	100	200	10,5	442	60	150	4xM12	
6"	ARZO 0130 150 000	131	150	245	10,5	523	60	150	4xM12	17.500
8"	ARZO 0130 200 000	158	200	300	10,5	623	60	180	4xM12	25.800

Senza asta / Without stem

Ø"	Codice / Code	gr
4"	ARZO 0130 100 SMO	
6"	ARZO 0130 150 SMO	16.600
8"	ARZO 0130 200 SMO	24.550

Con cilindro art.0550/0551 / With cylinder item 0550/0551

Ø"	Codice / Code	h	H	gr
4"	ARZO 0130 100 550	380	630	
6"	ARZO 0130 150 551	458	707	18.600
8"	ARZO 0130 200 551	553	850	27.100

**Con cilindro art.0570/0575 / With cylinder item 0570/0575**

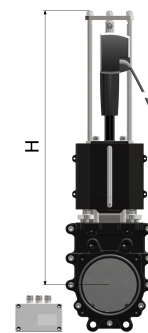
Ø"	Codice / Code	h	H	gr
4"	ARZO 0130 100 570	380	580	
6"	ARZO 0130 150 575	462	706	23.000
8"	ARZO 0130 200 575	559	855	31.700

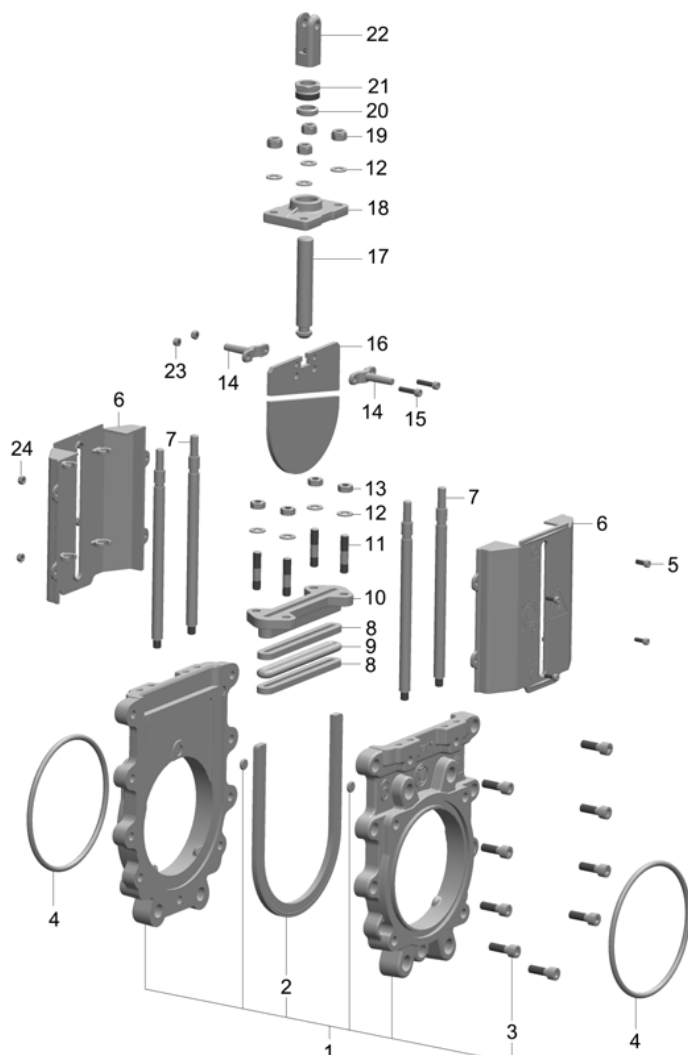
**Con cilindro art.0571/0576 / With cylinder item 0571/0576**

Ø"	Codice / Code	h	H	gr
4"	ARZO 0130 100 571	380	580	
6"	ARZO 0130 150 576	462	706	23.440
8"	ARZO 0130 200 576	559	855	32.100

**Con cilindro art. 0616 / With cylinder item 0616**

Ø"	Codice / Code	H	gr
6"	ARZO 0130 150 616	770	24.850
8"	ARZO 0130 200 616	910	34.500





Condizioni di esercizio

Work conditions

DN	4"-6"	8"
P(Bar)	10	8
P(PSI)	145	110
T °C	-15	+80

Tabella conversione Ø"(in) - DN (mm)

Ø"(in) - DN (mm) conversion table

Ø"	4"	6"	8"
DN	100	150	200

POS.	CODICE / CODE	DENOMINAZIONE	DENOMINATION	MATERIALE	MATERIAL
1	FGZO 0130 (DN) 001	CORPO "EURO" Ø"...	BODY "EURO" Ø"...	GHISA G250 UNI EN 1561	G250 UNI EN 1561 CAST IRON
2	GGOM 0130 (DN) 004	GUARNIZIONE DI TENUTA Ø"...	GASKET SEAL Ø"	GOMMA EPDM + ACCIAIO	EPDM RUBBER + STEEL
3	VTAC 0130 150 009	VITE TCEI M10x30	SCREW TCEI M10x30	ACCIAIO INOX AISI 304	AISI 304 STAINLESS STEEL
4	..OR 0090 100 015	OR 206 (Øi 127,0 x 6,99) 4"	O RING 206 (Øi127,0 x 6,99) 4"	GOMMA NBR	NBR RUBBER
4	..OR 0020 100 010	OR 225 (Øi 159,5 x 6,99) 6"	O RING 225 (Øi159,5 x 6,99) 6"	GOMMA NBR	NBR RUBBER
4	..OR 0100 200 010	OR 241 (Øi 208,92 x 6,99) 8"	O RING 241 (Øi208,92 x 6,99) 8"	GOMMA NBR	NBR RUBBER
5	VTAC 0090 150 022	VITE TCEI M5x14	SCREW TCEI M5x14	ACCIAIO INOX AISI 304	AISI 304 STAINLESS STEEL
6	C415 0090 (DN) 012	CALOTTA DI CHIUSURA Ø"...	CLOSING CAP Ø"...	NYLON + VETRO	NYLON + GLASS
7	TAZO 0090 150 010	COLONNA Ø14 Ø"...	STEM Ø14 Ø"...	ACCIAIO INOX AISI 304	AISI 304 STAINLESS STEEL
8	GUNY 0130 (DN) 013	ANELLO TRECCIA 8x8 Ø"...	BRAID RING 8x8 Ø"...	SINTETICO + PTFE	SYNTHETIC + PTFE
9	GGOM 0130 (DN) 014	ANELLO OR Ø10 Ø"...	O RING Ø10 Ø"...	GOMMA EPDM	EPDM RUBBER
10	FAZO 0130 (DN) 006	PREMITRECCIA Ø"...	GASKET PRESSER Ø"...	ALLUMINIO	ALUMINIUM
11	VTAC 0090 150 011	PRIGIONIERO M10x48	STUD M10x48	ACCIAIO INOX AISI 304	AISI 304 STAINLESS STEEL
12	ROAC 0090 150 016	ROSETTA Ø20 x 10,5 x 2	WASHER Ø20 x 10,5 x 2	ACCIAIO INOX AISI 304	AISI 304 STAINLESS STEEL
13	DAAC 0090 150 015	DADO M10	NUT M10	ACCIAIO INOX AISI 304	AISI 304 STAINLESS STEEL
14	SOZO 0090 (DN) 018	MORSETTO INDICE Ø"...	INDICATOR CLAMP Ø"...	OTTONE UNI EN 12165	UNI EN 12165 BRASS
15	VTAC 0090 150 020	VITE TCEI M6x25 4"-6"	SCREW TCEI M6x25 4"-6"	ACCIAIO INOX AISI 304	AISI 304 STAINLESS STEEL
15	VTAC 0080 200 020	VITE TE M8x30 8"	SCREW TE M8x30 8"	ACCIAIO INOX AISI 304	AISI 304 STAINLESS STEEL
16	SAZO 0130 150 002	LAMA Ø"...	KNIFE Ø"...	ACCIAIO INOX AISI 304	AISI 304 STAINLESS STEEL
17	TOZO 0040 100 003	ASTA 4"	STEM 4"	OTTONE UNI EN 12164	UNI EN 12164 BRASS
17	TOZO 0040 150 003	ASTA 6"	STEM 6"	OTTONE UNI EN 12164	UNI EN 12164 BRASS
17	TOZO 0074 200 003	ASTA 8"	STEM 8"	OTTONE UNI EN 12164	UNI EN 12164 BRASS
18	SOZO 0090 150 005	TESTATA 4"-6"	HEAD 4"-6"	OTTONE UNI EN 12165	UNI EN 12165 BRASS
18	SOZO 0090 200 005	TESTATA 8"	HEAD 8"	OTTONE UNI EN 12165	UNI EN 12165 BRASS
19	DAAC 0090 150 042	DADO AUTOBLOCCANTE M10	SELF LOCKING NUT M10	ACCIAIO INOX AISI 304	AISI 304 STAINLESS STEEL
20	SPZO 0040 100 006	GUARNIZIONE Ø27x20x8	GASKET Ø27x20x8	POLIMERO	POLYMER
20	SPZO 0030 100 006	GUARNIZIONE Ø32x22,5x8 8"	GASKET Ø32x22,5x8 8"	POLIMERO	POLYMER
21	TOZO 0040 100 007	PREMISTOPPA M30x2	NUT M30x2	OTTONE UNI EN 12164	UNI EN 12164 BRASS
21	TOZO 0074 200 007	PREMISTOPPA M35x2 8"	NUT M35x2 8"	OTTONE UNI EN 12164	UNI EN 12164 BRASS
22	FOZO 0040 100 008	FORCELLA	FORK	OTTONE UNI EN 1982	UNI EN 1982 BRASS
23	DAAC 0080 150 021	DADO AUTOBLOCCANTE M6	SELF LOCKING NUT M6	ACCIAIO INOX AISI 304	AISI 304 STAINLESS STEEL
23	DAAC 0080 200 021	DADO AUTOBLOCCANTE M8 8"	SELF LOCKING NUT M8 8"	ACCIAIO INOX AISI 304	AISI 304 STAINLESS STEEL
24	DAAC 0090 150 023	DADO AUTOBLOCCANTE M5	SELF LOCKING NUT M5	ACCIAIO INOX AISI 304	AISI 304 STAINLESS STEEL