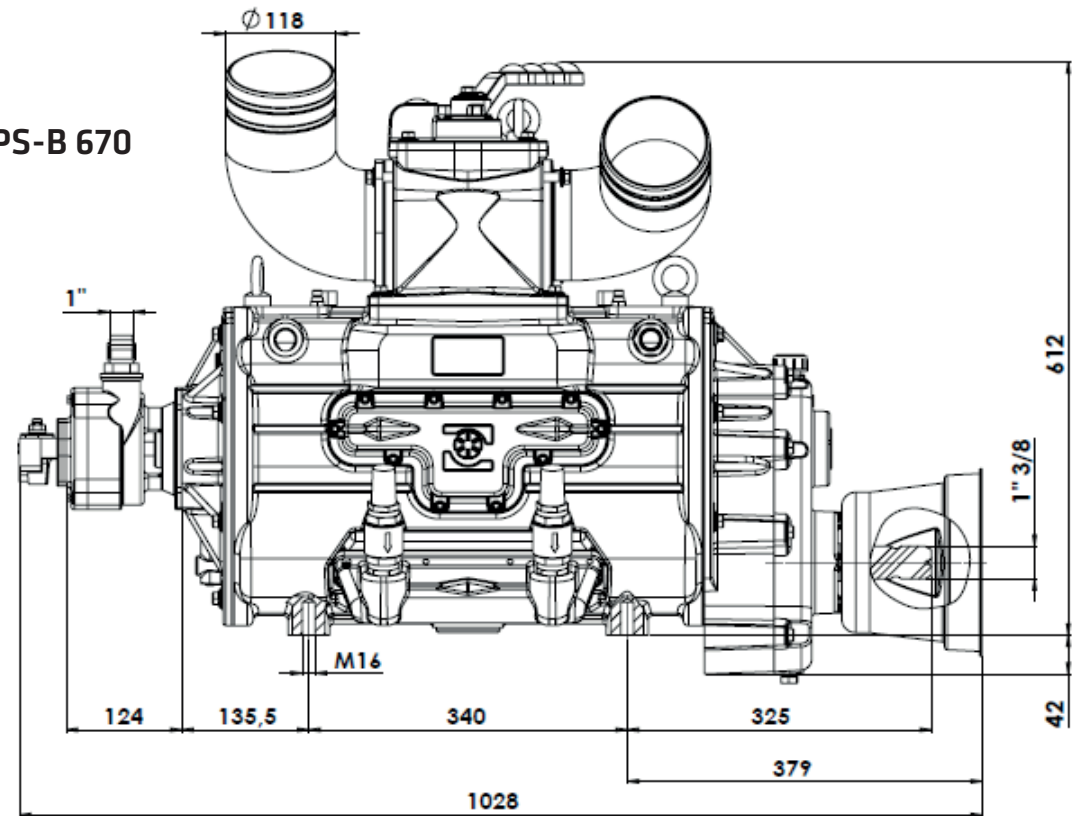


KPS-B 670



**Battioni®
Pagani
Pompe**